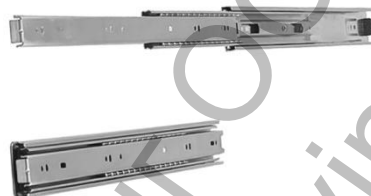


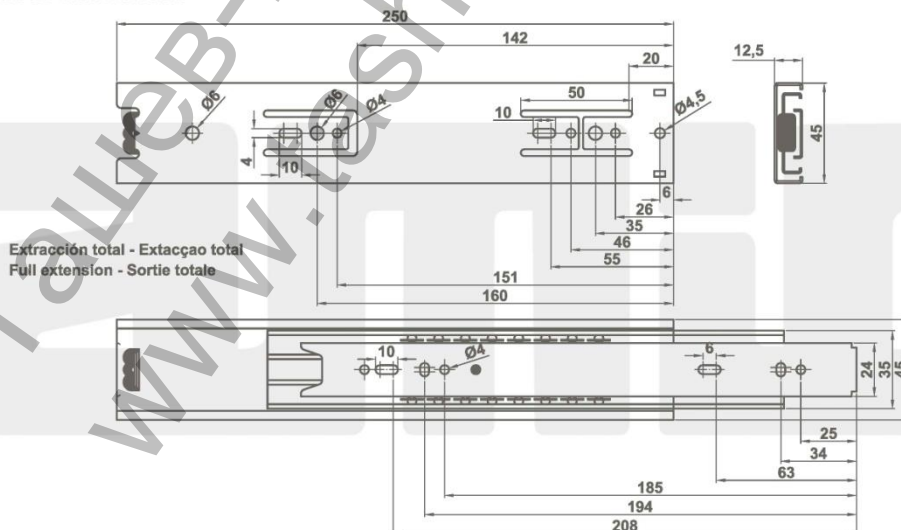
Механизъм Amig за чекмедже затварящ с пълно изтегляне 600x45 мм, 35



Mod. 35 - 250 mm
Guías para cajones
Guias para gavetas
Drawer slides
Coulisses de tiroirs à billes



www.amig.es



Posibilidad de separar el cajon de la guía, con ayuda de una palanca de plástico.
Possibilidade de separar a guia de chaveta, a ajuda de uma alavanca de plástico.
Possibility of separating the drawer from the guide, with the help of a plastic lever.
Possibilité de séparer le tiroir, de la glissière, à l'aide d'un levier en plastique.

Par / Pair / Pairo



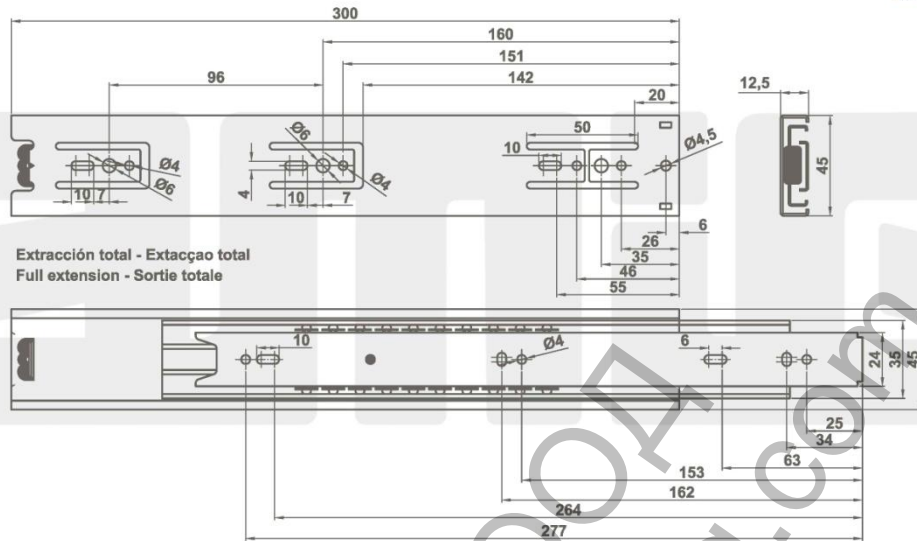
Amilibia y de la iglesia S.A
Poligono Industrial Zubieta s/n
48340 Amorebieta (Bizkaia) Spain

Mod. 35 - 300 mm
Guías para cajones

Guías para gavetas
 Drawer slides
 Coulisses de tiroirs à billes



www.amig.es



Extracción total - Extacção total
 Full extension - Sortie totale

Possibilidade de separar el cajon de la guía, con ayuda de una palanca de plástico.
 Possibilidade de separar a guía de chaveta, a ajuda de uma alavanca de plástico.
 Possibility of separating the drawer from the guide, with the help of a plastic lever.
 Possibilité de séparer le tiroir, de la glissière, à l'aide d'un levier en plastique.



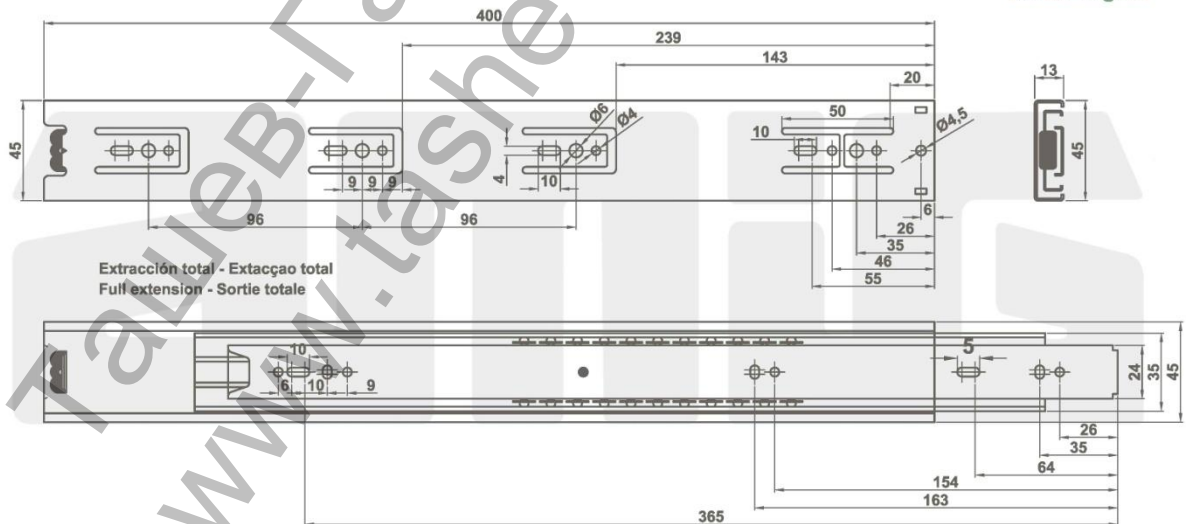
Amilibia y de la iglesia S.A
 Poligono Industrial Zubieta s/n
 48340 Amorebieta (Bizkaia) Spain

Mod. 35 - 400 mm
Guías para cajones

Guías para gavetas
 Drawer slides
 Coulisses de tiroirs à billes

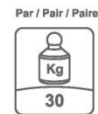


www.amig.es



Extracción total - Extacção total
 Full extension - Sortie totale

Possibilidade de separar el cajon de la guía, con ayuda de una palanca de plástico.
 Possibilidade de separar a guía de chaveta, a ajuda de uma alavanca de plástico.
 Possibility of separating the drawer from the guide, with the help of a plastic lever.
 Possibilité de séparer le tiroir, de la glissière, à l'aide d'un levier en plastique.



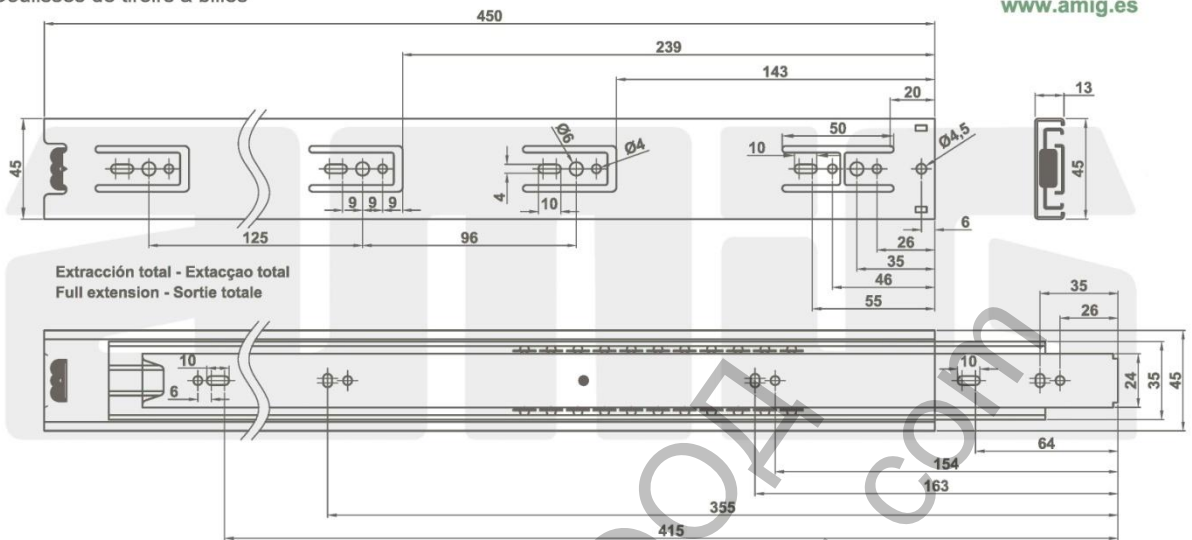
Amilibia y de la iglesia S.A
 Poligono Industrial Zubieta s/n
 48340 Amorebieta (Bizkaia) Spain

Mod. 35 - 450 mm
Guías para cajones

Guías para gavetas
 Drawer slides
 Coulisses de tiroirs à billes



www.amig.es



Possibilidad de separar el cajón de la guía, con ayuda de una palanca de plástico.
 Possibilidade de separar a guia de chaveta, a ajuda de uma alavanca de plástico.
 Possibility of separating the drawer from the guide, with the help of a plastic lever.
 Possibilité de séparer le tiroir, de la glissière, à l'aide d'un levier en plastique.

Par / Pair / Pairo



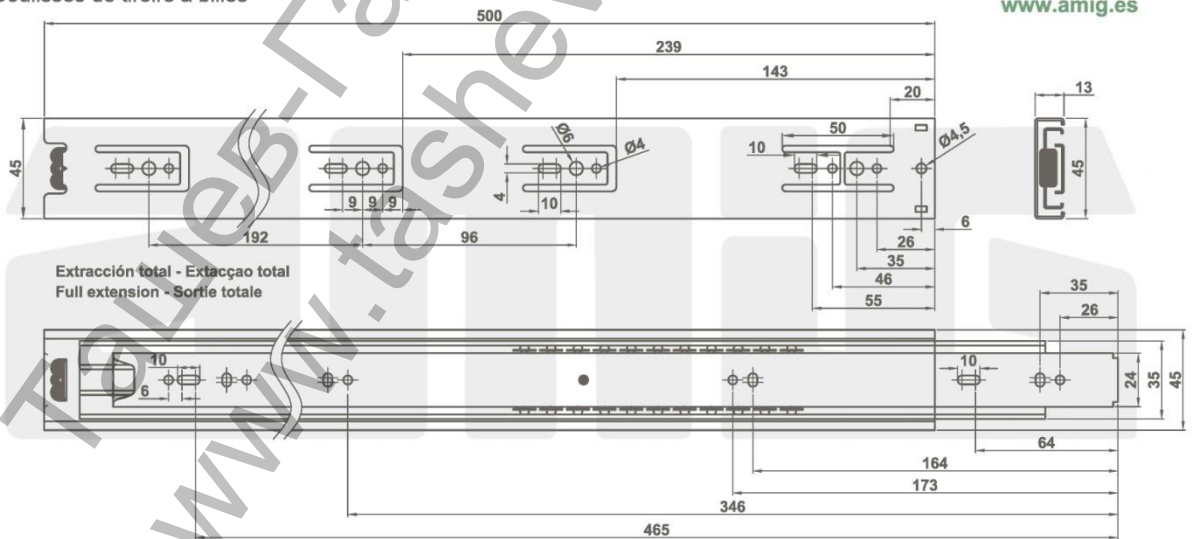
Amilibia y de la iglesia S.A
 Poligono Industrial Zubieta s/n
 48340 Amorebieta (Bizkaia) Spain

Mod. 35 - 500 mm
Guías para cajones

Guías para gavetas
 Drawer slides
 Coulisses de tiroirs à billes



www.amig.es



Possibilidad de separar el cajón de la guía, con ayuda de una palanca de plástico.
 Possibilidade de separar a guia de chaveta, a ajuda de uma alavanca de plástico.
 Possibility of separating the drawer from the guide, with the help of a plastic lever.
 Possibilité de séparer le tiroir, de la glissière, à l'aide d'un levier en plastique.

Par / Pair / Pairo



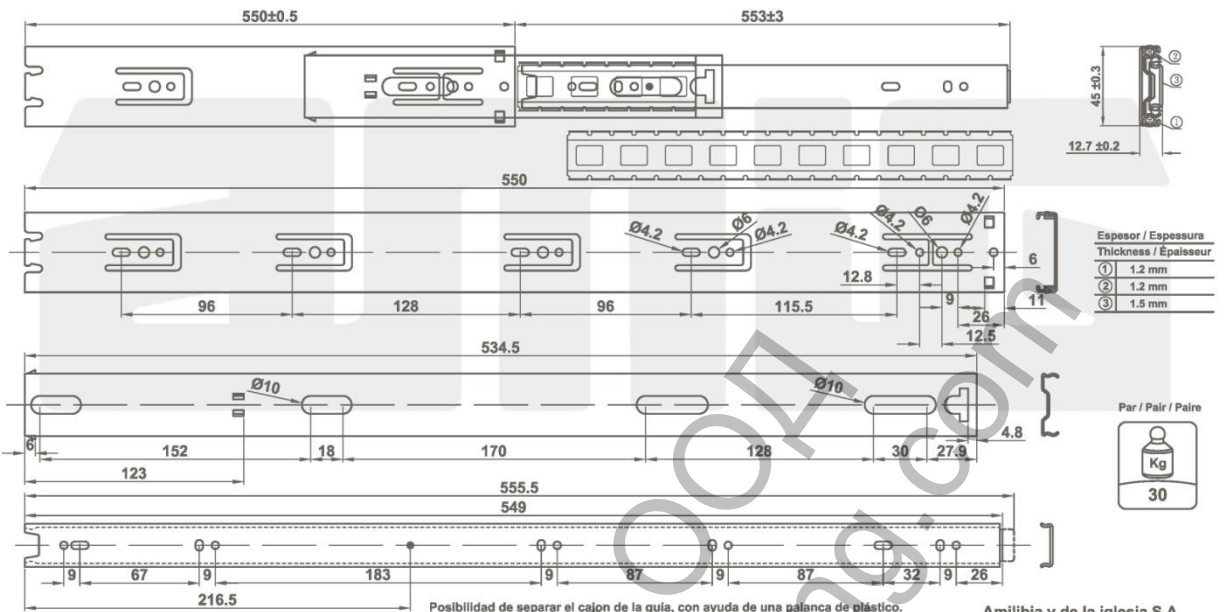
Amilibia y de la iglesia S.A
 Poligono Industrial Zubieta s/n
 48340 Amorebieta (Bizkaia) Spain

Mod. 35 - 550 mm
Guías para cajones

Guías para gavetas
 Drawer slides
 Coulisses de tiroirs à billes



www.amig.es



Posibilidad de separar el cajón de la guía, con ayuda de una palanca de plástico.
 Possibilitat de separar el cajón de la guía, a ajuda de una alavanca de plástico.
 Possibility of separating the drawer from the guide, with the help of a plastic lever.
 Possibilité de séparer le tiroir, de la glissière, à l'aide d'un levier en plastique.

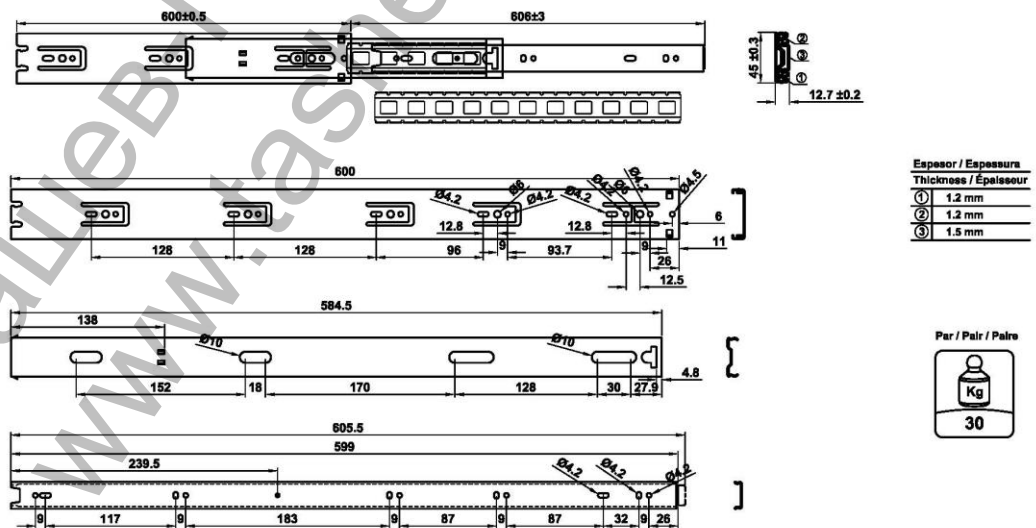
Amilibia y de la iglesia S.A
 Poligono Industrial Zubieta s/n
 48340 Amorebieta (Bizkaia) Spain

Mod. 35 - 600 mm
Guías para cajones

Guías para gavetas
 Drawer slides
 Coulisses de tiroirs à billes



www.amig.es



Posibilidad de separar el cajón de la guía, con ayuda de una palanca de plástico.
 Possibilitat de separar el cajón de la guía, a ajuda de una alavanca de plástico.
 Possibility of separating the drawer from the guide, with the help of a plastic lever.
 Possibilité de séparer le tiroir, de la glissière, à l'aide d'un levier en plastique.

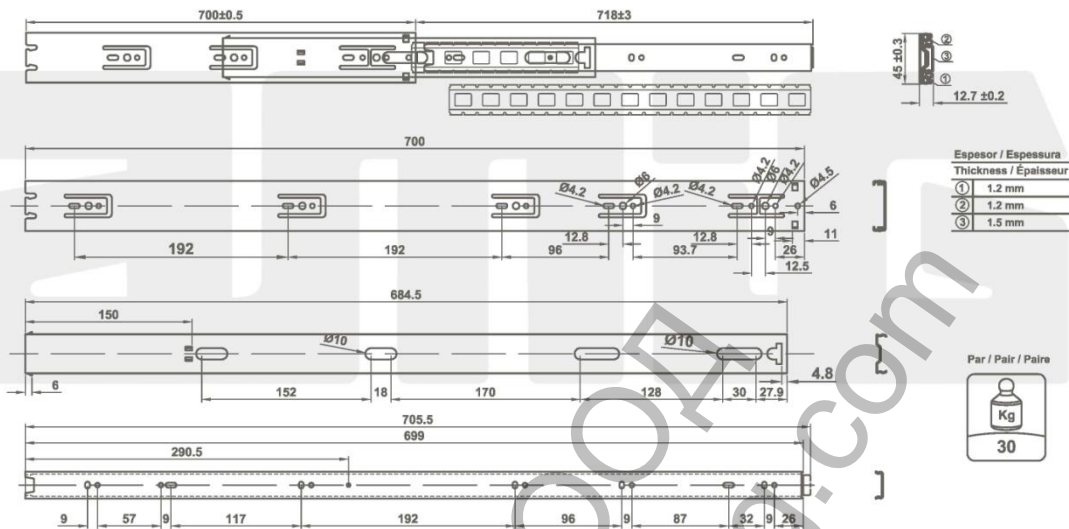
Amilibia y de la iglesia S.A
 Poligono Industrial Zubieta s/n
 48340 Amorebieta (Bizkaia) Spain

Mod. 35 - 700 mm
Guías para cajones

Guías para gavetas
Drawer slides
Coulisses de tiroirs à billes



www.amig.es



Possibilitat de separar el cajon de la guía, con ayuda de una palanca de plástico.
Possibilidade de separar a guia de chaveta, a ajuda de uma alavanca de plástico.
Possibility of separating the drawer from the guide, with the help of a plastic lever.
Possibilité de séparer le tiroir, de la glissière, à l'aide d'un levier en plastique.

Amilibia y de la iglesia S.A
Poligono Industrial Zubieta s/n
48340 Amorebieta (Bizkaia) Spain

Продукт: [Механизъм Amig за чекмедже затварящ с пълно изтегляне 600x45 мм, 35](#)

Категория: [Обков мебелен](#)

Бранд: [Amig](#)

Категория бранд: [Механизъм Amig](#)